

PPE4.L

Spis treści

Objaśnienie piktogramów	3
Grupa docelowa	3
Wskazówki dotyczące bezpieczeństwa	4
Wskazówki dotyczące bezpieczeństwa (kont.)	5
Opis urządzenia	7
Użytkowanie zgodne z przeznaczeniem	7
Informacje o produkcji	7
Budowa	8
Montaż	9
Odpowietrzenie	11
Konfiguracja	12
Uruchomienie i eksploatacja PPE4.L	13
Wyłącznik ciśnieniowy	13
Współpraca podgrzewacza z zasobnikiem cwu.	14
Współpraca z przekaźnikiem pierwszeństwa	15
Konserwacja	15
Dane techniczne	16
Dane techniczne (kont.)	17
Demontaż urządzenia	17
Komplet opakowania	18
Utylizacja opakowań	18
Deklaracja zgodności, normy i dyrektywy	19



Przeczytaj uważnie przed użyciem.

Dla bezpiecznego i prawidłowego użytkowania, postępuj zgodnie z instrukcją.

Zachowaj tę instrukcję na przyszłość.

Objaśnienie piktogramów



Prosimy o dokładne przestrzeganie wskazówek bezpieczeństwa w celu wykluczenia ryzyka utraty zdrowia oraz powstania szkód materialnych.



Niebezpieczeństwo!

Ten znak ostrzega przed niebezpieczeństwem zranienia.



Uwaga!

Ten znak ostrzega przed stratami materialnymi i zanieczyszczeniem środowiska.

Wskazówka

Tekst oznaczony słowem Wskazówka zawiera dodatkowe informacje.



Wskazanie, że instrukcja obsługi powinna być brana pod uwagę podczas obsługi urządzenia lub sterowania w pobliżu miejsca, w którym umieszczony jest symbol.

Grupa docelowa



Uwaga !

Niniejsza instrukcja obsługi jest przeznaczona dla użytkowników urządzenia. Z tego urządzenia mogą korzystać dzieci w wieku od 3 lat i starsze oraz osoby o zmniejszonych zdolnościach fizycznych, sensorycznych lub umysłowych lub braku doświadczenia i wiedzy, jeśli są nadzorowane lub zostały poinstruowane o bezpiecznym użytkowaniu urządzenia i zrozumiały wynikające z tego niebezpieczeństwa. Dzieci nie mogą bawić się urządzeniem. Czyszczenie i konserwacja urządzenia nie mogą być dokonywane przez dzieci bez nadzoru.

- Prace przy podzespołach elektrycznych mogą wykonywać wyłącznie wykwalifikowani elektrycy.
- Pierwsze uruchomienie powinien przeprowadzić wykonawca instalacji lub wyznaczona przez niego osoba posiadająca odpowiednie uprawnienia.

Obowiązujące przepisy

- Krajowe przepisy dotyczące instalacji
- Ustawowe przepisy bezpieczeństwa i higieny pracy
- Ustawowe przepisy o ochronie środowiska
- Przepisy zrzeczeń zawodowo-ubezpieczeniowych
- Aktualne krajowe przepisy bezpieczeństwa

Warunki podłączenia urządzenia

- Urządzenie przeznaczone jest wyłącznie do montażu na płaskiej, pionowej ścianie.
- Instalacja hydrauliczna i elektryczna musi być zaprojektowana i wykonana zgodnie z obowiązującymi przepisami.
- Podgrzewacz powinien być zamontowany tak, aby zapewnić swobodny dostęp serwisowy. Wiąże się to także z zachowaniem minimalnych odległości od ścian i sufitu wynoszących 150 mm oraz minimum 300mm od pokrywy przedniej do najbliższej przegrody .
- Urządzenia nie wolno instalować w pomieszczeniach w których temperatura może spaść poniżej 0°C. Grozi to trwałym uszkodzeniem urządzenia.
- Urządzenia nie wolno instalować w pomieszczeniach zagrożonych niebezpieczeństwem wybuchu.
- Dopuszcza się stosowanie rur z tworzyw sztucznych na wlocie i wylocie urządzenia, przy czym w przypadku rur stosowanych na wylocie, ich wytrzymałość powinna wynosić minimum 20 bar przy temperaturze 70°C.
- Na instalacji ciepłej wody użytkowej nie może być zamontowany zawór bezpieczeństwa.
- Podłączenie podgrzewacza do sieci elektrycznej oraz pomiar skuteczności ochrony przeciwporażeniowej (zakończony protokołem) musi wykonać elektryk z uprawnieniami.
- Podgrzewacz musi być bezwarunkowo połączony z uziemieniem ochronnym, którego jakość (ciągłość przewodu ochronnego) powinna być okresowo (zgodnie z obowiązującymi przepisami) sprawdzana przez wykwalifikowanego elektryka. Zaleca się instalację podgrzewacza na uziemionej, stalowej lub miedzianej armaturze hydraulicznej.
- Zgodnie z ogólnymi przepisami instalacja elektryczna musi być wyposażona w wyłącznik różnicowoprądowy wysokoczuły (o maksymalnym prądzie zadziałania 30 mA), przy czym w obwodzie zasilania podgrzewacza zaleca się instalowanie osobnego czterobiegunowego wyłącznika różnicowoprądowego

Wskazówki dotyczące bezpieczeństwa (kont.)

(niezależnego od reszty instalacji) o prądzie 10 lub 30 mA.

- Instalacja elektryczna powinna być wyposażona w środki zapewniające odłączenie urządzenia od źródła zasilania, w których odległość między stykami wszystkich biegunów wynosi nie mniej niż 3mm.
- Instalacja elektryczna musi być wyposażona w środki ochrony przeciwprzepięciowej co najmniej klasy B.

Prace związane z urządzeniem

- Podgrzewacz można użytkować tylko wówczas, gdy został on prawidłowo zainstalowany i znajduje się w nienagannym stanie technicznym.
- Maksymalna temperatura wody zasilającej podgrzewacz nie może przekroczyć 60°C.
- Przed pierwszym uruchomieniem oraz po każdym opróżnieniu podgrzewacza z wody (np. w związku z pracami przy instalacji wodociągowej z powodu konserwacji) powinien on zostać odpowietrzony wg punktu „odpowietrzenie”.
- Przechowywanie podgrzewacza w pomieszczeniu z temperaturą poniżej 0°C grozi jego uszkodzeniem (wewnątrz może znajdować się woda, która podczas zamarzania doprowadzi do rozsadzenia elementów urządzenia).
- Brak filtra sitkowego na zasilaniu wodnym grozi uszkodzeniem podgrzewacza.
- Kamień osadzony na elementach podgrzewacza może ograniczyć przepływ wody lub doprowadzić do uszkodzenia podgrzewacza. Uszkodzenie podgrzewacza z tego powodu nie podlega gwarancji. Podgrzewacz i armaturę sanitarną należy poddawać okresowemu odkamienianiu, a częstotliwość odkamieniania uzależnić od twardości wody.
- Minimalna rezystywność wody w temperaturze 15°C dla podgrzewacza PPE4 wynosi 900 Ω cm.
- Urządzenie musi być na stałe podłączone do instalacji elektrycznej.
- Urządzenie musi być uziemione.



Niebezpieczeństwo !

Należy zwrócić uwagę na fakt, iż woda o temp. powyżej 40°C wywołuje uczucie gorąca (zwłaszcza u dzieci), a temp. powyżej 50°C może powodować oparzenia I stopnia (szczególnie u dzieci).



Niebezpieczeństwo !

Każdorazowo w przypadku wystąpienia braku wody w instalacji zasilającej podgrzewacz, należy bezwzględnie odłączyć urządzenie od zasilania elektrycznego i je odpowietrzyć. Uruchomienie podgrzewacza przy braku wody w sieci wodociągowej może doprowadzić do uszkodzenia urządzenia.



Niebezpieczeństwo !

Nie otwierać obudowy podgrzewacza przy włączonym zasilaniu elektrycznym.



Niebezpieczeństwo !

Nieprawidłowo wykonane prace podłączeniowe mogą prowadzić do wypadków zagrażających życiu. Prace nad urządzeniami mogą być wykonywane wyłącznie przez wykwalifikowanego instalatora.

Opis urządzenia

Elektryczny przepływowy podgrzewacz wody typu PPE4 przeznaczony jest do ogrzewania wody użytkowej w gospodarstwach domowych, pomieszczeniach sanitarnych, laboratoriach, warsztatach itp. Podgrzewacz jest wieloczerpalny, co pozwala na doprowadzenie ogrzanej wody do wielu punktów odbioru (zlewozmywaka, umywalki, wanny, natrysku, itp.), jednak ilość jednocześnie wykorzystywanych punktów czerpania wody ograniczona jest maksymalną wydajnością urządzenia.

Otwarcie zaworu ciepłej wody powoduje samoczynne rozpoczęcie ogrzewania wody do zadanej temperatury. Układ sterowania urządzenia utrzymuje stałą zadaną temperaturę. Ograniczeniem jest maksymalna wydajność podgrzewacza (patrz tabela dane techniczne). Maksymalna temperatura wody zasilającej podgrzewacz nie może przekroczyć 60°C.

Użytkowanie zgodne z przeznaczeniem

Urządzenie przeznaczone jest wyłącznie do użytku domowego lub podobnego. Zastosowanie komercyjne lub przemysłowe powodujące nadmierną eksploatację urządzenia i jest niezgodne z przeznaczeniem.

Niewłaściwe użycie urządzenia, względnie niefachowa obsługa jest zabronione i skutkuje wyłączeniem odpowiedzialności przez producenta. Niewłaściwe użycie obejmuje także zmianę zgodnej z przeznaczeniem funkcji komponentów systemu grzewczego.

Wskazówka

Urządzenie przewidziane jest wyłącznie do użytku domowego lub podobnego, co oznacza, że nawet nieprzeszkolone osoby mogą je bezpiecznie obsługiwać

Informacje o produkcji

Sterowanie elektroniczne

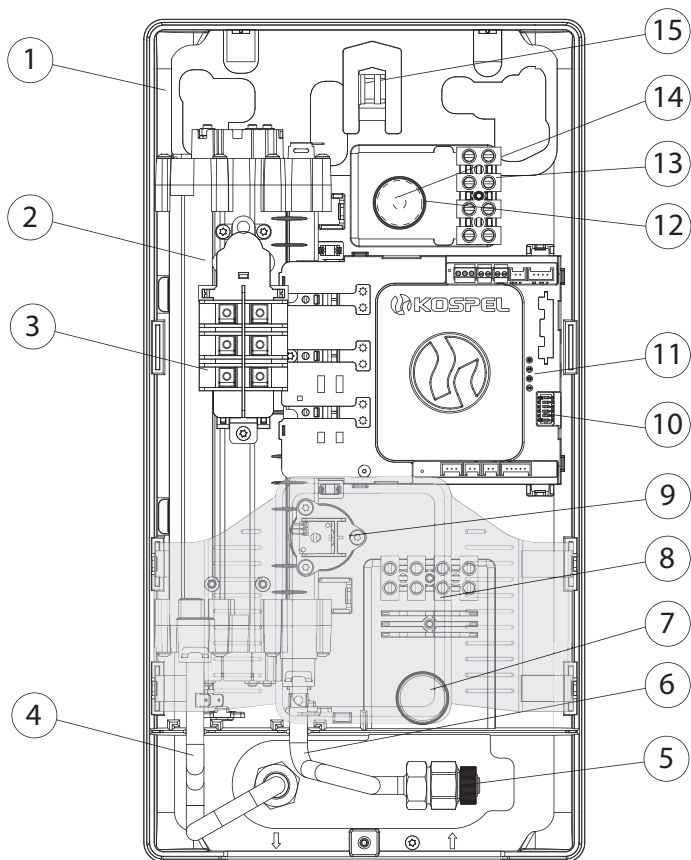
- oszczędność energii i wody dzięki płynnej modulacji mocy
- utrzymanie stałej temperatury wody 52°C
- regulacja temperatury wody bezpośrednio w armaturze przez zmieszanie wody zimnej

4 moce w jednym podgrzewaczu

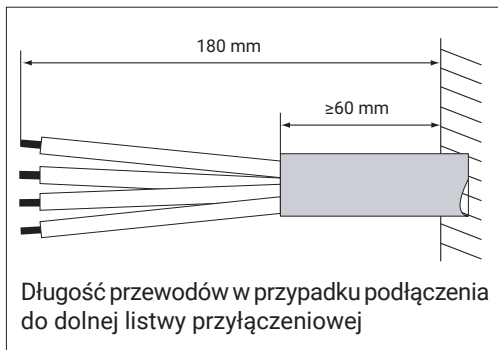
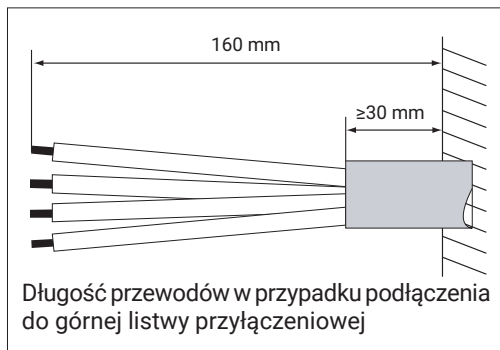
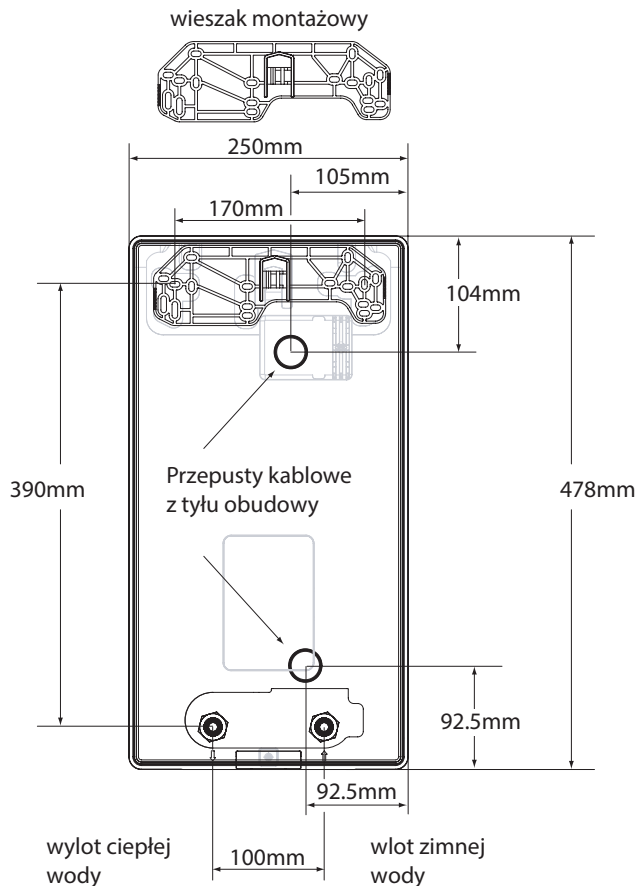
- możliwość wyboru maksymalnej mocy (nie dotyczy 27 kW)

Możliwość dogrzewania wody wstępnie podgrzanej

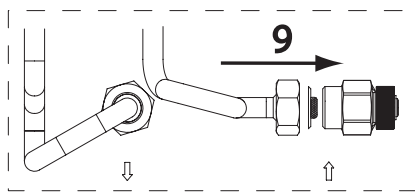
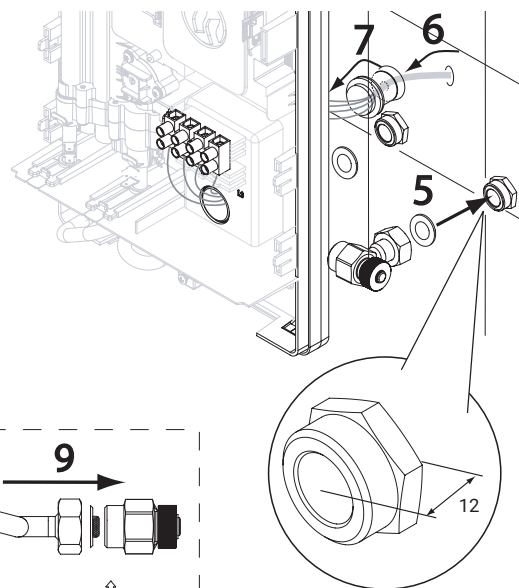
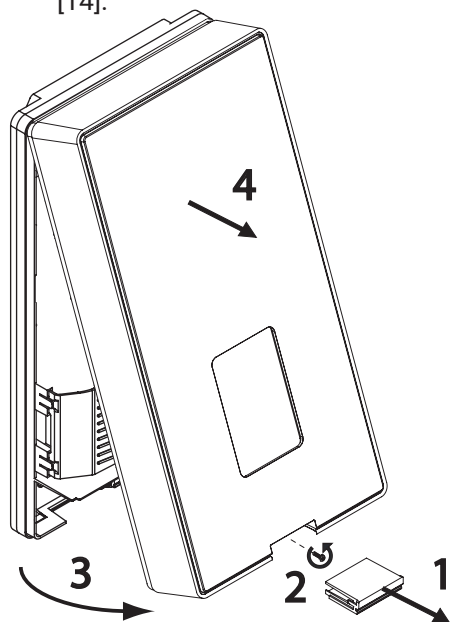
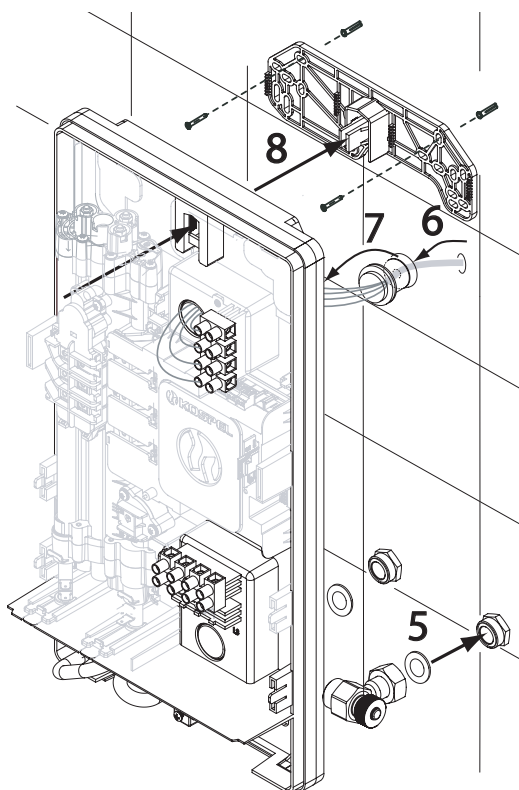
- temperatura wody na zasilaniu do 60°C.



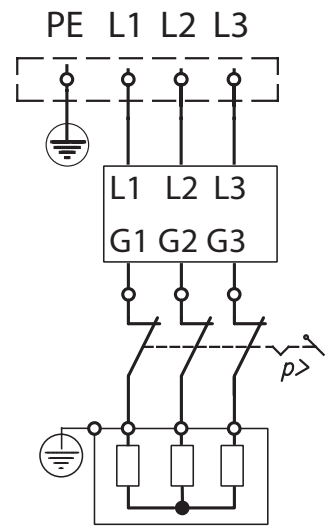
- [1] - podstawa
- [2] - zespół grzejny
- [3] - wyłącznik ciśnieniowy
- [4] - przyłącze wylotowe - woda ciepła
- [5] - zawór odcinający
- [6] - przyłącze wlotowe - woda zimna
- [7] - otwór do wprowadzenia elektrycznego przewodu zasilającego (dolny)
- [8] - listwa przyłączeniowa dolna
- [9] - czujnik przepływu
- [10] - przełączniki ustawiania mocy podgrzewacza
- [11] - diody sygnalizacyjne (od góry: STATUS, GRZANIE, PRZEPLYW, ERROR)
- [12] - otwór do wprowadzenia elektrycznego przewodu zasilającego (górny)
- [13] - listwa przyłączeniowa górna
- [14] - elastyczna ochrona przewodu
- [15] - wieszak do mocowania podgrzewacza



1. Oznaczyć przy pomocy szablonu, położenie miejsc montażowych.
2. Doprowadzić do oznaczonych miejsc instalację elektryczną i wodną.
3. Zdjąć pokrywę podgrzewacza i ocenić stan techniczny, sprawdzić czy urządzenie nie uległo uszkodzeniu podczas transportu, sprawdzić załączenie wyłącznika bezpieczeństwa (opis na stronie 13).
4. Fabrycznie podgrzewacz przystosowany jest do przyłączenia przewodu zasilającego od góry [14]. W celu zmiany miejsca przyłączenia należy listwę przyłączeniową zamontować w dolnej pozycji [8]. Przed przystąpieniem do montażu wybić odpowiedni otwór [7] lub [12] i zamontować w nim elastyczną ochronę przewodu [14].



5. Zamontować wieszak podgrzewacza na wkrętach mocujących. Powiesić podgrzewacz na wieszaku zgodnie z rysunkiem, wprowadzając wcześniej elektryczny przewód zasilający. Podczas montażu nie wolno trzymać podgrzewacza za jego wewnętrzne podzespoły.
6. Usunąć zaślepki z przyłączy zimnej i ciepłej wody.
7. Podłączyć podgrzewacz do instalacji wodnej.
8. Odkręcić zawór doprowadzający zimną wodę i sprawdzić szczelność połączeń wodnych.
9. Odpowietrzyć instalację według punktu „Odpowietrzenie”.
10. Podłączyć podgrzewacz do instalacji elektrycznej
11. Zamontować pokrywę podgrzewacza.
12. Upewnić się, czy przez otwory w tylnej ścianie urządzenia nie ma dostępu do elementów będących pod napięciem.



Odpowietrzenie



- Wyłączyć zasilanie elektryczne podgrzewacza.
- Włączyć przepływ wody (odkręcić zawór ciepłej wody) w celu odpowietrzenia instalacji (min 30 sekund) aż woda zacznie płynąć jednolitym, równym strumieniem.
- Włączyć zasilanie elektryczne.



Uwaga !

Czynności wykonać każdorazowo po zaniku wody.



	<p>ustawienie 10kW dla PPE4 - 10/11/12/15 ustawienie 17kW dla PPE4 -17/18/21/24</p>
	<p>ustawienie 11kW dla PPE4 - 10/11/12/15 ustawienie 18kW dla PPE4 -17/18/21/24</p>
	<p>ustawienie 12kW dla PPE4 - 10/11/12/15 ustawienie 21kW dla PPE4-17/18/21/24</p>
	<p>ustawienie 15kW dla PPE4 - 10/11/12/15 ustawienie 24kW dla PPE4 - 17/18/21/24</p>
	<p>ustawienie ograniczenia temperatury maksymalnej na 52°C</p>
	<p>zablokowanie możliwości zmiany nastawy temperatury</p>
	<p>wyłączenie detekcji powietrza sondą (NIE PRZESTAWIAĆ!)</p>
	<p>wyłączenie detekcji uszkodzenia triaka (NIE PRZESTAWIAĆ!)</p>



Uwaga !

Fabrycznie podgrzewacz jest ustawiony na 52°C.

Podgrzewacz włącza ogrzewanie wody automatycznie po osiągnięciu przepływu powyżej 1,8 l/min. Układ sterowania dobiera odpowiednią moc podgrzewacza na podstawie: wielkości poboru wody, ustawionej temperatury wody i temperatury wody dolotowej. Zamknięcie przepływu wody automatycznie wyłącza ogrzewanie wody.

Wyłącznik ciśnieniowy



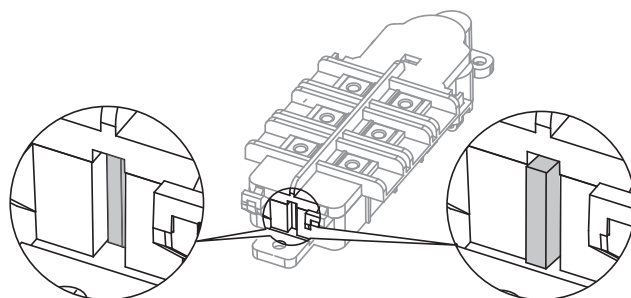
Uwaga !

Wyłącznik ciśnieniowy może zadziałać w przypadku uderzeń ciśnienia wody lub w wyniku uszkodzenia podgrzewacza.



Niebezpieczeństwo !

W przypadku zadziałania wyłącznika ciśnieniowego należy skontaktować się z autoryzowanym serwisem.

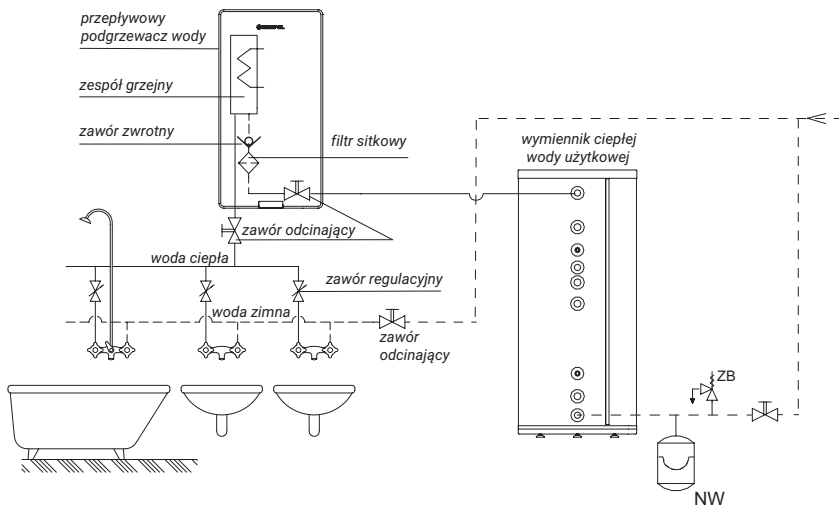


pozycja załączona

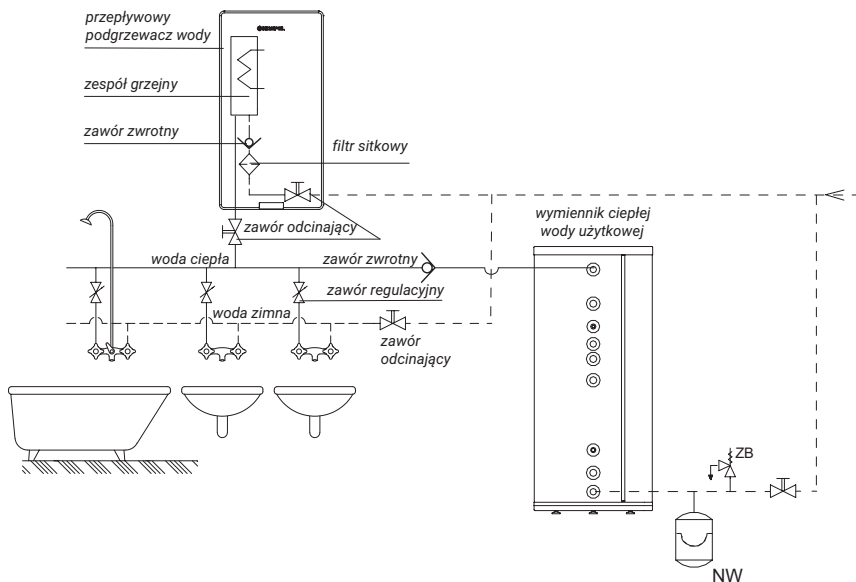
pozycja rozłączona

Współpraca podgrzewacza z zasobnikiem cwu.

Podgrzewacz może pracować w układach ze wstępnie podgrzaną wodą.
Zalecany schemat podłączenia zasobnika z podgrzewaczem pokazano poniżej.



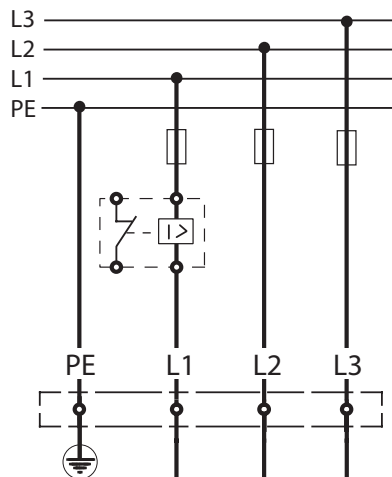
Dopuszcza się podłączenie według rysunku poniżej. W takim przypadku bezwzględnie wymagany jest zawór zwrotny umieszczony na wyjściu ciepłej wody zasobnika CWU. Niedopuszczalne jest zastosowanie systemu obiegu cyrkulacji CWU.





Kiedy moc urządzeń uniemożliwia jednoczesne podłączenie do zasilania należy zastosować przełącznik priorytetowy (pierwszeństwa).

W tym celu zacisk L1 podgrzewacza podłączyć do zasilania przez obwód priorytetowy przełącznika. W takim przypadku gdy podgrzewacz załączy grzanie wody, urządzenia podłączone do obwodu niepriorytetowego zostaną odłączone od zasilania na czas grzania wody.

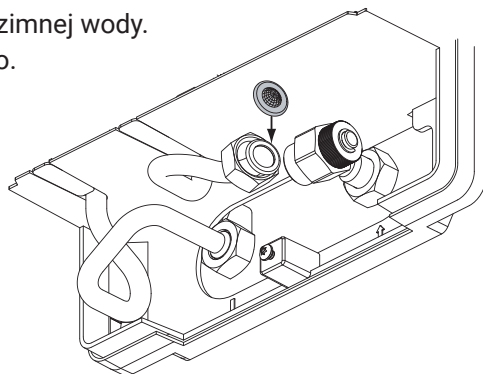


Konserwacja



Czyszczenie filtra wody (czynność może być wykonana przez osobę niewykwalifikowaną):

1. **Odłączyć zasilanie elektryczne oraz zamknąć dopływ zimnej wody.**
2. Zdjąć pokrywę podgrzewacza.
3. Odkręcić przyłącze wlotowe - po stronie zimnej wody.
4. Wyjąć filtr sitkowy z przyłącza wlotowego.
5. Usunąć zanieczyszczenia z sitka.
6. Zamontować filtr sitkowy i uszczelkę na poprzednim miejscu i dokręcić przyłącze wlotowe.
7. Otworzyć zawór na dopływie zimnej wody - sprawdzić szczelność połączeń.
8. Przeprowadzić odpowietrzenie instalacji zgodnie z pkt „Odpowietrzenie”.
9. Zamontować pokrywę podgrzewacza.



Niebezpieczeństwo !

**Nie otwierać obudowy podgrzewacza przy włączonym zasilaniu elektrycznym.
Niebezpieczeństwo porażenia prądem.**

Dane techniczne

Podgrzewacz PPE4.L		10/11/12/15						17/18/21/24			27
Zasilanie		380V 3~									
Moc znamionowa	kW	9,1	10	11	13,7	15,6	16,5	19,2	22	24,7	
Nominalny pobór prądu	A	3x13,8	3x15,1	3x16,7	3x20,7	3x23,6	3x25	3x29,1	3x33,3	3x37,4	
Zasilanie		400V 3~									
Moc znamionowa	kW	10	11	12	15	17	18	21	24	27	
Nominalny pobór prądu	A	3x14,5	3x15,9	3x17,3	3x21,7	3x24,7	3x26,0	3x30,3	3x34,6	3x39,0	
Wydajność (przy przyroście temperatury wody o 30°C i ciśnieniu wody zasilającej 0,45MPa)	l/min	4,3	5,2	5,8	7,2	8,1	8,7	10,1	11,6	13	
Min. przekrój elektrycznych przewodów przyłączeniowych	mm ²	4 x 2,5						4 x 6			
Maks. przekrój elektrycznych przewodów przyłączeniowych	mm ²	4 x 16									
Maksymalna dopuszczalna impedancja sieci zasilającej	Ω							0,43	0,37	0,30	
Deklarowany profil obciążeń		XS						S			
Dzienne zużycie energii elektrycznej Q _{elec}	kWh	2,135						2,144			
Stopień ochrony		IP25									

Minimalna rezystywność wody w temperaturze 15°C dla podgrzewacza PPE4 wynosi 900 Ωcm.

Dane techniczne (kont.)

Ciśnienie wody zasilającej	MPa	0,1 ÷ 1,0
Punkt włączenia (minimalny przepływ)	l/min	1,8
Stała nastawa temperatury wody	°C	52
Przyłącza wodne		G 1/2" (rozstaw króćców 100mm)
Poziom mocy akustycznej L_{WA}	dB	15
Wymiary gabarytowe (wysokość x szerokość x głębokość)	mm	478 x 250 x 99
Masa	kg	~3,8

Demontaż urządzenia

Demontaż podgrzewacza należy przeprowadzić w odwrotnej kolejności jak montaż opisany na stronie 9.

Komplet opakowania

Podgrzewacz PPE4	1 szt.
Wieszak	1 szt.
Uszczelki	2 szt.
Wkręty mocujące	2 kpl.
Szablon	1 szt.
Karta gwarancyjna z protokołem instalacji	1 szt.

Utylizacja opakowań

Niepotrzebne opakowania zgodnie z przepisami należy oddać do recyklingu.



Niniejszy sprzęt został oznaczony symbolem selektywnego zbierania, którego wzór jest określony w Europejskiej normie EN 50419. Oznakowanie oznacza jednocześnie, że sprzęt został wprowadzony do obrotu po dniu 13 sierpnia 2005 r.

Gospodarstwo domowe pełni ważną rolę w przyczynianiu się do ponownego użycia i odzysku, w tym recyklingu zużytego sprzętu elektrycznego i elektronicznego. Właściwe postępowanie ze zużytym sprzętem wpływa korzystnie na ochronę środowiska naturalnego oraz pozwala na odzyskiwanie surowców wtórnych.

Wszystkie materiały stosowane w opakowaniach naszych urządzeń podlegają recyklingowi, co oznacza, że mogą być ponownie przetworzone.

Zużyty produkt nie może być traktowany jako odpad komunalny. Zdemontowane, urządzenie należy dostarczyć do punktu zbiórki sprzętu elektrycznego i elektronicznego w celu recyklingu. Odpowiednie zadysponowanie zużytego produktu zapobiega potencjalnym negatywnym wpływom na środowisko jakie mogłyby wystąpić w przypadku niewłaściwego zagospodarowania odpadów.


W celu uzyskania bardziej szczegółowych informacji na temat recyklingu tego produktu, należy skontaktować się z lokalną jednostką samorządu terytorialnego, ze służbami zagospodarowania odpadów lub ze sklepem w którym zakupiony został ten produkt.

Deklaracja zgodności, normy i dyrektywy

Firma KOSPEL Sp. z o.o. deklaruje z pełną odpowiedzialnością, iż Przepływowe Elektryczne Podgrzewacze Wody typu PPE4L wymienione w tej instrukcji obsługi są zgodne z wymaganiami Dyrektyw oraz korespondujących z nimi norm bezpieczeństwa dotyczących elektrycznych urządzeń do użytku domowego:

LVD (2014/35/EU)

EMC (2014/30/EU)

oraz zostały oznakowane symbolem 

Pełna wersja deklaracji zgodności jest dostępna na stronie internetowej producenta:
www.kospel.pl



KOSPEL Sp. z o.o. 75-136 Koszalin, ul. Olchowa 1, Poland

tel. +48 94 31 70 565

serwis@kospel.pl www.kospel.pl

Made in Poland