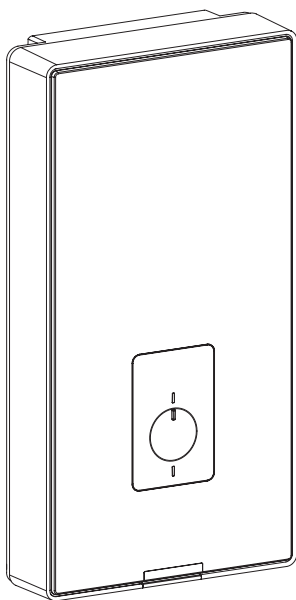
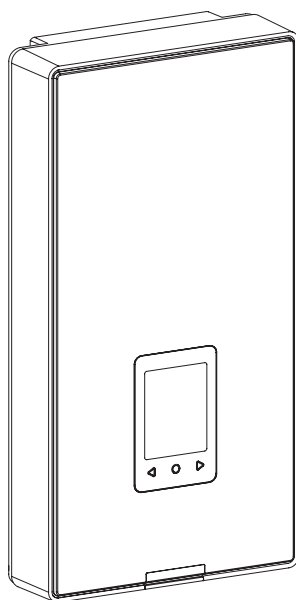


## Elektryczny Przepływowy Podgrzewacz Wody | PL



**PPE4.B**



**PPE4.M**

# Spis treści

Objaśnienie piktogramów	3
Grupa docelowa	3
Wskazówki dotyczące bezpieczeństwa	4
Wskazówki dotyczące bezpieczeństwa (kont.)	5
Opis urządzenia	7
Użytkowanie zgodne z przeznaczeniem	7
Informacje o produkcji	7
Budowa	8
Montaż	9
Odpowietrzenie	11
Konfiguracja	12
Uruchomienie i eksploatacja PPE4.B	13
Uruchomienie i eksploatacja PPE4.M	14
Konfiguracja WiFi - PPE4.M	21
Wyłącznik bezpieczeństwa	22
Współpraca podgrzewacza z zasobnikiem cwu.	23
Współpraca z przełącznikiem pierwszeństwa	24
Konserwacja	24
Dane techniczne	25
Dane techniczne (kont.)	26
Demontaż urządzenia	27
Komplet opakowania	27
Utylizacja opakowań	28
Deklaracja zgodności, normy i dyrektywy	29
Informacja o ochronie danych osobowych	29



Przeczytaj uważnie przed użyciem.  
Dla bezpiecznego i prawidłowego użytkowania, postępuj zgodnie z instrukcją.  
Zachowaj tę instrukcję na przyszłość.

# Objaśnienie piktogramów

---



*Prosimy o dokładne przestrzeganie wskazówek bezpieczeństwa w celu wykluczenia ryzyka utraty zdrowia oraz powstania szkód materialnych.*

---



## **Niebezpieczeństwo !**

Ten znak ostrzega przed niebezpieczeństwem zranienia.



## **Uwaga !**

Ten znak ostrzega przed stratami materialnymi i zanieczyszczeniem środowiska.

*Wskazówka*

*Tekst oznaczony słowem Wskazówka zawiera dodatkowe informacje.*



Wskazanie, że instrukcja obsługi powinna być brana pod uwagę podczas obsługi urządzenia lub sterowania w pobliżu miejsca, w którym umieszczony jest symbol.

## **Grupa docelowa**

---



## **Uwaga !**

Niniejsza instrukcja obsługi jest przeznaczona dla użytkowników urządzenia. Z tego urządzenia mogą korzystać dzieci w wieku od 3 lat i starsze oraz osoby o zmniejszonych zdolnościach fizycznych, sensorycznych lub umysłowych lub braku doświadczenia i wiedzy, jeśli są nadzorowane lub zostały poinstruowane o bezpiecznym użytkowaniu urządzenia i zrozumiały wynikające z tego niebezpieczeństwa. Dzieci nie mogą bawić się urządzeniem. Czyszczenie i konserwacja urządzenia nie mogą być dokonywane przez dzieci bez nadzoru.

- Prace przy podzespołach elektrycznych mogą wykonywać wyłącznie wykwalifikowani elektrycy.
- Pierwsze uruchomienie powinien przeprowadzić wykonawca instalacji lub wyznaczona przez niego osoba posiadająca odpowiednie uprawnienia.

## **Obowiązujące przepisy**

- Krajowe przepisy dotyczące instalacji
- Ustawowe przepisy bezpieczeństwa i higieny pracy
- Ustawowe przepisy o ochronie środowiska
- Przepisy zrzeczeń zawodowo-ubezpieczeniowych
- Aktualne krajowe przepisy bezpieczeństwa

## Warunki podłączenia urządzenia

- Urządzenie przeznaczone jest wyłącznie do montażu na płaskiej, pionowej ścianie.
- Instalacja hydrauliczna i elektryczna musi być zaprojektowana i wykonana zgodnie z obowiązującymi przepisami.
- Podgrzewacz powinien być zamontowany tak, aby zapewnić swobodny dostęp serwisowy. Wiąże się to także z zachowaniem minimalnych odległości od ścian i sufitu wynoszących 150 mm oraz minimum 300mm od pokrywy przedniej do najbliższej przegrody .
- Urządzenia nie wolno instalować w pomieszczeniach w których temperatura może spaść poniżej 0°C. Grozi to trwałym uszkodzeniem urządzenia.
- Urządzenia nie wolno instalować w pomieszczeniach zagrożonych niebezpieczeństwem wybuchu.
- Dopuszcza się stosowanie rur z tworzyw sztucznych na wlocie i wylocie urządzenia, przy czym w przypadku rur stosowanych na wylocie, ich wytrzymałość powinna wynosić minimum 20 bar przy temperaturze 70°C.
- Na instalacji ciepłej wody użytkowej nie może być zamontowany zawór bezpieczeństwa.
- Podłączenie podgrzewacza do sieci elektrycznej oraz pomiar skuteczności ochrony przeciwporażeniowej (zakończony protokołem) musi wykonać elektryk z uprawnieniami.
- Podgrzewacz musi być bezwarunkowo połączony z uziemieniem ochronnym, którego jakość (ciągłość przewodu ochronnego) powinna być okresowo (zgodnie z obowiązującymi przepisami) sprawdzana przez wykwalifikowanego elektryka. Zaleca się instalację podgrzewacza na uziemionej, stalowej lub miedzianej armaturze hydraulicznej.
- Zgodnie z ogólnymi przepisami instalacja elektryczna musi być wyposażona w wyłącznik różnicowoprądowy wysokoczuły (o maksymalnym prądzie zadziałania 30 mA), przy czym w obwodzie zasilania podgrzewacza zaleca się instalowanie osobnego czterobiegunowego wyłącznika różnicowoprądowego (niezależnego od reszty instalacji) o prądzie 10 lub 30 mA.

## ***Wskazówki dotyczące bezpieczeństwa (kont.)***

---

- Instalacja elektryczna powinna być wyposażona w środki zapewniające odłączenie urządzenia od źródła zasilania, w których odległość między stykami wszystkich biegunów wynosi nie mniej niż 3mm.
- Instalacja elektryczna musi być wyposażona w środki ochrony przeciwprzebieciowej co najmniej klasy B.

### **Prace związane z urządzeniem**

- Podgrzewacz można użytkować tylko wówczas, gdy został on prawidłowo zainstalowany i znajduje się w nienagannym stanie technicznym.
- Maksymalna temperatura wody zasilającej podgrzewacz nie może przekroczyć 60°C.
- Przed pierwszym uruchomieniem oraz po każdym opróżnieniu podgrzewacza z wody (np. w związku z pracami przy instalacji wodociągowej z powodu konserwacji) powinien on zostać odpowietrzony wg punktu „odpowietrzenie”.
- Przechowywanie podgrzewacza w pomieszczeniu z temperaturą poniżej 0°C grozi jego uszkodzeniem (wewnątrz może znajdować się woda, która podczas zamarzania doprowadzi do rozsadzenia elementów urządzenia).
- Brak filtra sitkowego na zasilaniu wodnym grozi uszkodzeniem podgrzewacza.
- Kamień osadzony na elementach podgrzewacza może ograniczyć przepływ wody lub doprowadzić do uszkodzenia podgrzewacza. Uszkodzenie podgrzewacza z tego powodu nie podlega gwarancji. Armaturę sanitarną należy poddawać okresowemu odkamienianiu, a częstotliwość odkamieniania uzależnić od twardości wody.
- Minimalna rezystywność wody w temperaturze 15°C dla podgrzewacza PPE4 wynosi 900  $\Omega$ cm.
- Urządzenie musi być na stałe podłączone do instalacji elektrycznej.
- Urządzenie musi być uziemione.



### **Niebezpieczeństwo !**

Należy zwrócić uwagę na fakt, iż woda o temp. powyżej 40°C wywołuje uczucie gorąca (zwłaszcza u dzieci), a temp. powyżej 50°C może powodować oparzenia I stopnia (szczególnie u dzieci).



### **Niebezpieczeństwo !**

Każdorazowo w przypadku wystąpienia braku wody w instalacji zasilającej podgrzewacz, należy bezwzględnie odłączyć urządzenie od zasilania elektrycznego i je odpowietrzyć. Uruchomienie podgrzewacza przy braku wody w sieci wodociągowej może doprowadzić do uszkodzenia urządzenia.



### **Niebezpieczeństwo !**

Nie otwierać obudowy podgrzewacza przy włączonym zasilaniu elektrycznym.



### **Niebezpieczeństwo !**

Nieprawidłowo wykonane prace podłączeniowe mogą prowadzić do wypadków zagrażających życiu. Prace nad urządzeniami mogą być wykonywane wyłącznie przez wykwalifikowanego instalatora.

# Opis urządzenia

---

Elektryczny przepływowy podgrzewacz wody typu PPE4 przeznaczony jest do ogrzewania wody użytkowej w gospodarstwach domowych, pomieszczeniach sanitarnych, laboratoriach, warsztatach itp. Podgrzewacz jest wieloczerpalny, co pozwala na doprowadzenie ogrzanej wody do wielu punktów odbioru (zlewozmywaka, umywalki, wanny, natrysku, itp.), jednak ilość jednocześnie wykorzystywanych punktów czerpania wody ograniczona jest maksymalną wydajnością urządzenia.

Otwarcie zaworu ciepłej wody powoduje samoczynne rozpoczęcie ogrzewania wody do zadanej temperatury. Układ sterowania urządzenia utrzymuje stałą zadaną temperaturę. Ograniczeniem jest maksymalna wydajność podgrzewacza (patrz tabela dane techniczne). Maksymalna temperatura wody zasilającej podgrzewacz nie może przekroczyć 60°C.

## Użytkowanie zgodne z przeznaczeniem

---

Urządzenie przeznaczone jest wyłącznie do użytku domowego lub podobnego. Zastosowanie komercyjne lub przemysłowe powodujące nadmierną eksploatację urządzenia i jest niezgodne z przeznaczeniem.

Niewłaściwe użycie urządzenia, względnie niefachowa obsługa jest zabronione i skutkuje wyłączeniem odpowiedzialności przez producenta. Niewłaściwe użycie obejmuje także zmianę zgodnej z przeznaczeniem funkcji komponentów systemu grzewczego.

### Wskazówka

*Urządzenie przewidziane jest wyłącznie do użytku domowego lub podobnego, co oznacza, że nawet nieprzeszkolone osoby mogą je bezpiecznie obsługiwać*

## Informacje o produkcji

---

### Wyświetlacz LCD (wersja PPE4.M)

- wskazanie temperatury wody wlotowej i wylotowej,
- wskazanie wielkości przepływu,
- wskazanie aktualnie załączonej mocy urządzenia,
- ograniczenie maksymalnej nastawy temperatury,
- pamięć 3 najczęściej używanych temperatur.

### Sterowanie elektroniczne

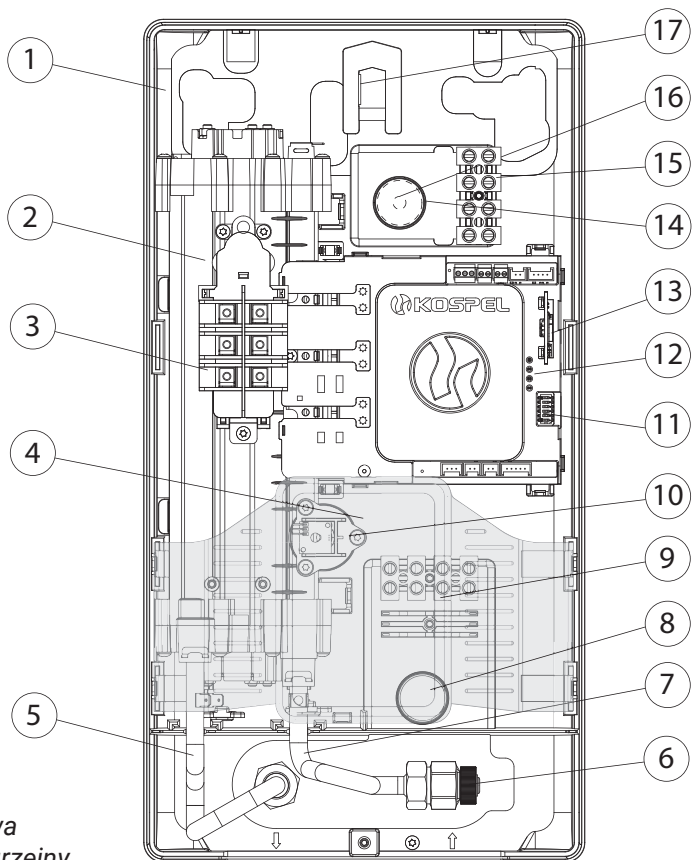
- precyzyjna i komfortowa regulacja temperatury wody,
- możliwość ustawienia temperatury w zakresie 30-60°C z dokładnością do 1°C.

### 4 moce w jednym podgrzewaczu

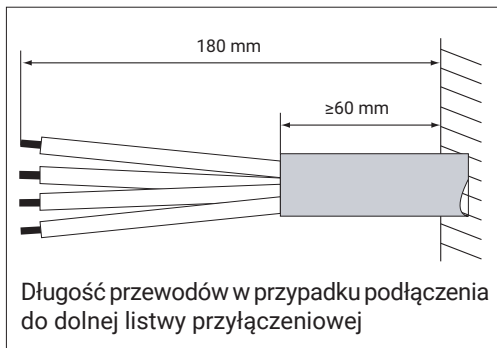
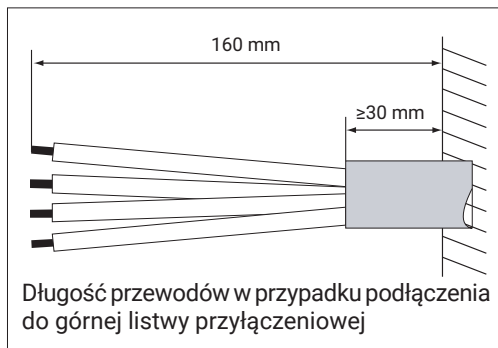
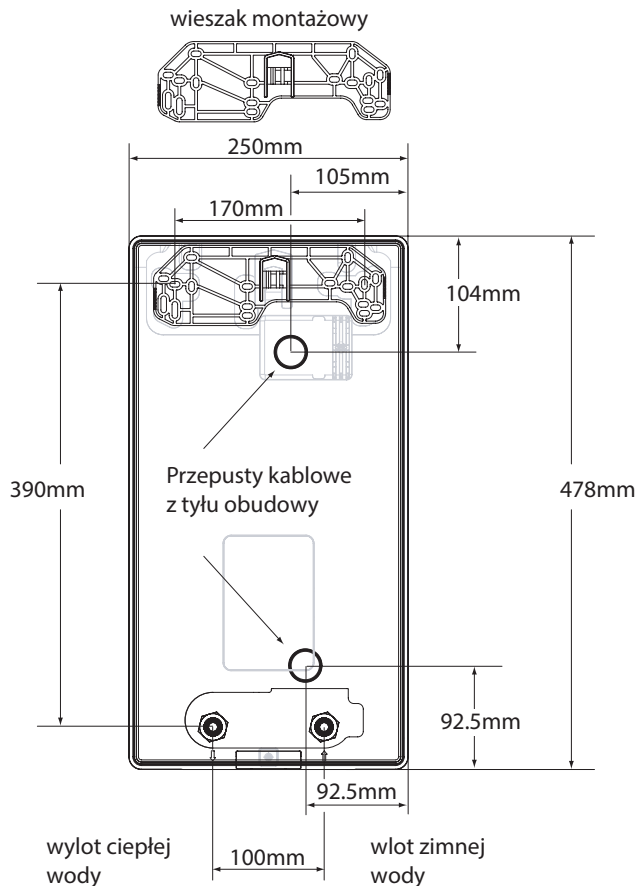
- możliwość wyboru maksymalnej mocy.

### Możliwość dogrzewania wody wstępnie podgrzanej

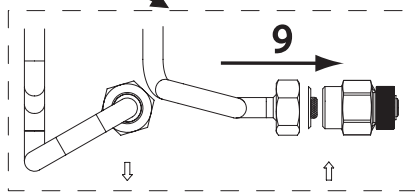
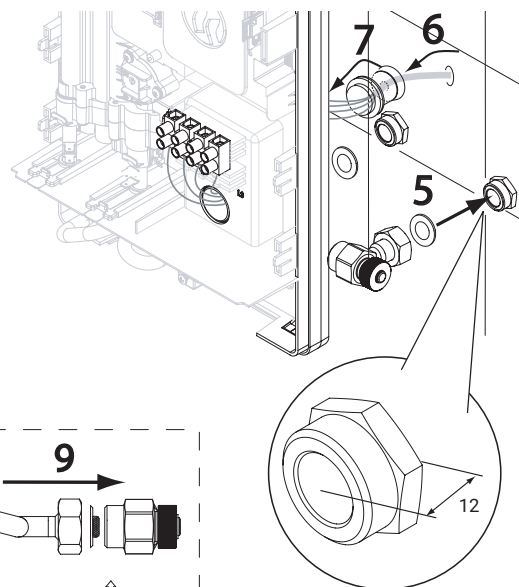
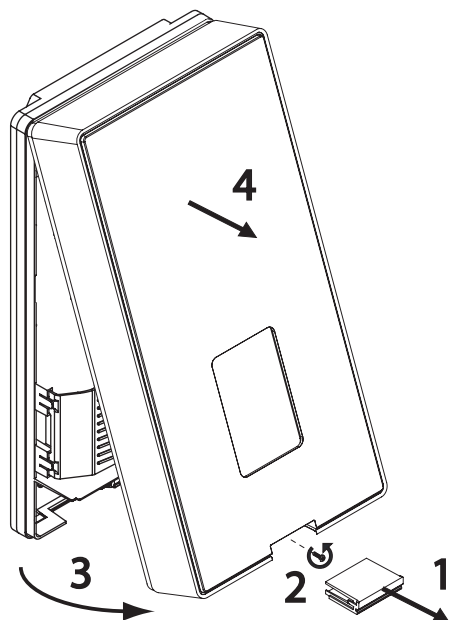
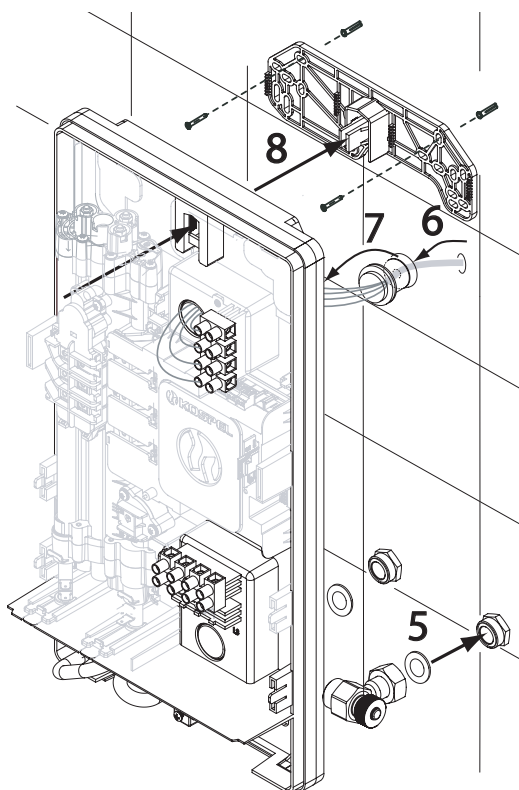
- temperatura wody na zasilaniu do 60°C.



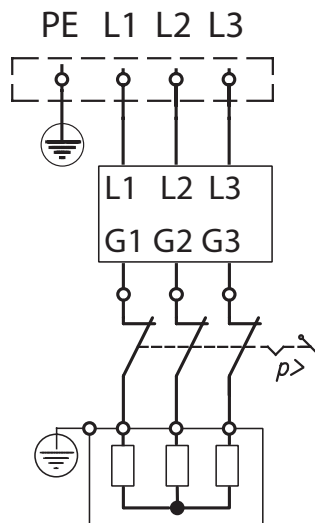
- [1] - podstawa
- [2] - zespół grzejny
- [3] - wyłącznik ciśnieniowy
- [4] - panel sterowania
- [5] - przyłącze wylotowe - woda ciepła
- [6] - zawór odcinający
- [7] - przyłącze wlotowe - woda zimna
- [8] - otwór do wprowadzenia elektrycznego przewodu zasilającego (dolny)
- [9] - listwa przyłączeniowa dolna
- [10] - czujnik przepływu
- [11] - przełączniki ustawiania mocy podgrzewacza
- [12] - diody sygnalizacyjne (od góry: STATUS, GRZANIE, PRZEPL YW, ERROR)
- [13] - karta - moduł komunikacyjny
- [14] - otwór do wprowadzenia elektrycznego przewodu zasilającego (górny)
- [15] - listwa przyłączeniowa górna
- [16] - elastyczna ochrona przewodu
- [17] - wieszak do mocowania podgrzewacza



1. Oznaczyć przy pomocy szablonu, położenie miejsc montażowych.
2. Doprowadzić do oznaczonych miejsc instalację elektryczną i wodną.
3. Zdjąć pokrywę podgrzewacza i ocenić stan techniczny, sprawdzić czy urządzenie nie uległo uszkodzeniu podczas transportu, sprawdzić załączenie wyłącznika bezpieczeństwa.
4. Fabrycznie podgrzewacz przystosowany jest do przyłączenia przewodu zasilającego od góry [15]. W celu zmiany miejsca przyłączenia należy listwę przyłączeniową zamontować w dolnej pozycji [9]. Przed przystąpieniem do montażu wybić odpowiedni otwór [8] lub [14] i zamontować w nim elastyczną ochronę przewodu [16].



5. Zamontować wieszak podgrzewacza na wkrętach mocujących. Powiesić podgrzewacz na wieszaku zgodnie z rysunkiem, wprowadzając wcześniej elektryczny przewód zasilający. Podczas montażu nie wolno trzymać podgrzewacza za jego wewnętrzne podzespoły.
6. Usunąć zaślepki z przyłączy zimnej i ciepłej wody.
7. Podłączyć podgrzewacz do instalacji wodnej.
8. Odkręcić zawór doprowadzający zimną wodę i sprawdzić szczelność połączeń wodnych.
9. Odpowietrzyć instalację według punktu „Odpowietrzenie”.
10. Zamontować pokrywę podgrzewacza.
11. Upewnić się, czy przez otwory w tylnej ścianie urządzenia nie ma dostępu do elementów będących pod napięciem.



## Odpowietrzenie



1. Wyłączyć zasilanie elektryczne podgrzewacza.
2. Włączyć przepływ wody (odkręcić zawór ciepłej wody) w celu odpowietrzenia instalacji (min 30 sekund) aż woda zacznie płynąć jednolitym, równym strumieniem.
3. Włączyć zasilanie elektryczne.
4. Każdorazowo po włączeniu zasilania elektrycznego i przepływu wody (odkręceniu ciepłej wody) podgrzewacz przeprowadza proces sprawdzania poprawnego odpowietrzenia.

W tym czasie nie należy zakręcać wody - czas stabilizacji / odpowietrzenia odpowiada przepłynięciu 5 l wody przez podgrzewacz. Jeżeli w trakcie odliczania czasu przepływ spadnie poniżej minimalnego (1,8 l/min) to czas stabilizacji / odpowietrzenia będzie liczony od początku po wykryciu wymaganego przepływu. Po zakończeniu procedury urządzenie przechodzi do trybu podgrzewania wody.



### Uwaga !

Czynności wykonać każdorazowo po zaniku wody.



### Uwaga !

Po każdorazowym załączeniu zasilania podgrzewacz przeprowadzi proces sprawdzenia poprawnego odpowietrzenia (pkt. 4 odpowietrzenia).



ustawienie 10kW dla PPE4 - 10/11/12/15  
ustawienie 17kW dla PPE4 -17/18/21/24



ustawienie 11kW dla PPE4 - 10/11/12/15  
ustawienie 18kW dla PPE4 -17/18/21/24



ustawienie 12kW dla PPE4 - 10/11/12/15  
ustawienie 21kW dla PPE4-17/18/21/24



ustawienie 15kW dla PPE4 - 10/11/12/15  
ustawienie 24kW dla PPE4 - 17/18/21/24



**ON** - ustawienie ograniczenia temperatury maksymalnej na 52°C (PRYSZNIC)  
**OFF** - ustawienie ograniczenia temperatury maksymalnej na 60°C (ustawienie fabryczne)



**ON** - zablokowanie możliwości zmiany nastawy temperatury (nie dotyczy wersji PPE4.B)  
**OFF** - brak blokady



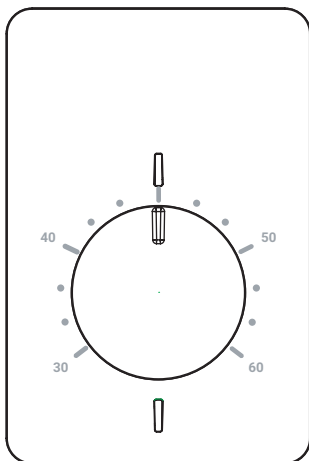
**OFF** - nastawa fabryczna (NIE PRZESTAWIAĆ !)



## Uwaga !

Fabrycznie podgrzewacz jest ustawiony w trybie NORMAL 60°C.

Jeżeli podgrzewacz jest używany do kąpeli pod prysznicem, instalator jest zobowiązany przestawić tryb pracy na PRYSZNIC z ograniczeniem temperatury maksymalnej na 52°C.



Podgrzewacz włącza ogrzewanie wody automatycznie po osiągnięciu przepływu powyżej 1,8 l/min. Układ sterowania dobiera odpowiednią moc podgrzewacza na podstawie: wielkości poboru wody, ustawionej temperatury wody i temperatury wody dolotowej. Zamknięcie przepływu wody automatycznie wyłącza ogrzewanie wody.

Na obudowie podgrzewacza zamontowane są wskaźniki:  
 zielony - sygnalizuje podłączenie do sieci elektrycznej,  
 czerwony - sygnalizuje stan załączenia grzania.

Stany awaryjne, powodujące zablokowanie grzania podgrzewacza sygnalizowane są odpowiednią ilością impulsów wskaźnika zielonego (tabelka poniżej).

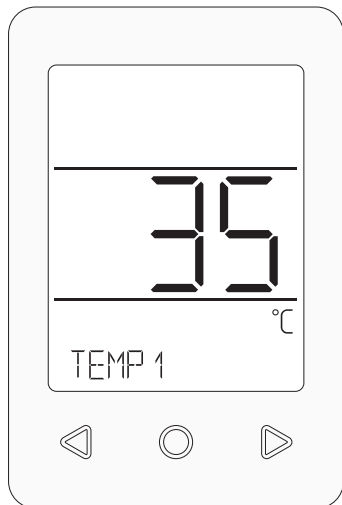


## Niebezpieczeństwo !

**Jednoczesne pulsowanie zielonego i czerwonego wskaźnika informuje o wystąpieniu krytycznej awarii urządzenia.**

**Konieczne jest odłączenia zasilania elektrycznego.**

liczba impulsów wskaźnika zielonego	opis stanu
1	- uszkodzenie czujnika temperatury wlotowej - uszkodzenie czujnika temperatury wylotowej - zamiana miejscami czujników temperatury
2	- wykrycie powietrza w zespole grzejnym, blokada grzania
3	- przekroczenie dopuszczalnej temperatury wylotowej - przekroczenie dopuszczalnego natężenia przepływu
4	- błąd synchronizacji sieci zasilającej - błąd konfiguracji sprzętowej
5	informacje / ostrzeżenia : - osiągnięta moc urządzenia jest różna od załączonej - zmiana charakterystyki czujników temperatury - zbyt niska lub zbyt wysoka temperatura na jednym z czujników



Po włączeniu zasilania na wyświetlaczu pojawi się wersja oprogramowania panelu, a następnie wersja oprogramowania sterownika wraz z ustawioną mocą podgrzewacza.

Przed pierwszym włączeniem grzania układ sterowania czeka na ustabilizowanie się parametrów co jest sygnalizowane i komunikatem CZEKAJ.

Podgrzewacz włącza ogrzewanie wody automatycznie po osiągnięciu przepływu powyżej 1,8 l/min. Układ sterowania dobiera odpowiednią moc podgrzewacza w zależności od nastawy, wielkości poboru wody i temperatury wody dolotowej. Włączenie grzania podgrzewacza sygnalizowane jest przejściem wyświetlacza w stan aktywności i wyświetleniem ikony . Wyświetlacz przechodzi w stan aktywności także przy każdej interakcji użytkownika z panelem sterowania. Powrót do stanu "uśpienia" następuje po wyłączeniu grzania lub po czasie 1 min bezczynności.

## Ikony

	Sygnalizacja zdarzenia które ma wpływ na komfort użytkownika podgrzewacza
	Sygnalizacja wystąpienia błędu blokującego funkcję grzania
	Informacja o zużyciu wody
	Sygnalizacja podłączenia podgrzewacza do sieci WiFi
	Sygnalizacja poruszania się w menu serwisowym
	Przerwa wymuszona przez układ sterownika
	Konfiguracja parametrów podgrzewacza
	Informacja o zużyciu energii elektrycznej
	Sygnalizacja załączenia grzania, pulsowanie informuje o braku uzyskania nastawionej temperatury mimo załączenia pełnej mocy podgrzewacza
	Próba zmiany parametru poza dopuszczalny zakres lub próba uruchomienia zablokowanej funkcji

## Menu główne

TEMP 1	Zmiana nastawy temperatury.
TEMP 2	<input type="radio"/> kolejne naciśnięcia to wybór z trzech zapisanych temperatur,
TEMP 3	<input type="radio"/> zmiana wartości nastawy, <input type="radio"/> przytrzymanie -> wejście do podglądu parametrów.

## Podgląd parametrów

MOC	Aktualnie załączona moc podgrzewacza.
TEMP WEJ	Temperatura wody wodociągowej, wlotowej podgrzewacza.
TEMP WYJ	Temperatura wody wylotowej z podgrzewacza.
NASTAWA T	Ustawiona temperatura podgrzewacza.
PRZEPLYW	Aktualne natężenie przepływu wody.
MOC NASTAWA	Ustawiona moc podgrzewacza.
ENERGIA	Zużycie energii elektrycznej: <input type="radio"/> wejście do podglądu, <input type="radio"/> zmiana zakresu zużycia, DZIEŃ, TYDZIEŃ, MIESIĄC, ROK, KONIEC powrót do menu podglądu.
WODA	Zużycie wody: <input type="radio"/> wejście do podglądu, <input type="radio"/> zmiana zakresu zużycia , DZIEŃ, TYDZIEŃ, MIESIĄC, ROK, KONIEC powrót do menu podglądu.
WIFI	Poziom sygnału sieci WIFI, numer modułu WiFi.
INFO	[DLA SERWISU] informacja o stanie algorytmu i kod blokady grzania.
OSTRZEZENIA	[WIDOCZNE JEŻELI WYSTĘPUJĄ]. <input type="radio"/> informacja o zgłoszonych ostrzeżeniach, <input type="radio"/> podgląd kolejnych występujących ostrzeżeń, KONIEC powrót do menu podglądu.
BŁĘDY	[WIDOCZNE JEŻELI WYSTĘPUJĄ], <input type="radio"/> informacja o awariach powodujących wyłączenie grzania, <input type="radio"/> podgląd kolejnych występujących błędów, KONIEC powrót do menu podglądu.
SYSTEM	Aktualne wersje oprogramowania panelu sterowania, sterownika, modułu WiFi.
KONFIG	<input type="radio"/> wejście do menu konfiguracji.
KONIEC	Wyjście z menu podgląd i powrót do głównego menu.

## Konfiguracja

TEMP 1 TEMP 2 TEMP 3	<p>Ustawienie trzech najczęściej używanych nastaw temperatury.</p> <ul style="list-style-type: none"> <li><input type="radio"/> wejście do zmiany,</li> <li><input type="radio"/>   ustawienie wartości nastawy,</li> <li><input type="radio"/> zapis nastawy i powrót powrót do menu konfiguracja.</li> </ul>
LCD MIN	<ul style="list-style-type: none"> <li><input type="radio"/> wejście do ustawienie wartości podświetlenia wyświetlacza w czasie spoczynku.</li> <li><input type="radio"/>   zmiana wartości,</li> <li><input type="radio"/> powrót do menu konfiguracja.</li> </ul>
LCD MAX	<ul style="list-style-type: none"> <li><input type="radio"/> wejście do ustawienia wartości podświetlenia w czasie interakcji użytkownika z panelem i w czasie włączenia grzania.</li> <li><input type="radio"/>   zmiana wartości,</li> <li><input type="radio"/> powrót do menu konfiguracja.</li> </ul>
POLSKI	<p>Zmiana języka menu.</p> <ul style="list-style-type: none"> <li><input type="radio"/> aktywacja zmiany,</li> <li><input type="radio"/>   zmiana języka ,</li> <li><input type="radio"/> wyjście z opcji.</li> </ul>
TEMP MAX	<p>Ustawienie maksymalnej temperatury podgrzewacza.</p> <ul style="list-style-type: none"> <li><input type="radio"/> wejście do zmiany,</li> <li><input type="radio"/>   zmiana wartości,</li> <li><input type="radio"/> wyjście z opcji.</li> </ul>
DATA CZAS	<p>DATA CZAS ustawianie daty i czasu systemowego.</p> <ul style="list-style-type: none"> <li><input type="radio"/> wejście do ustawienia,</li> <li><input type="radio"/>   ustawienie parametru do zmiany, ROK, MIESIĄC, DZIEŃ, GODZINA,</li> <li><input type="radio"/> wejście do zmiany parametru,</li> <li><input type="radio"/>   zmiana wartości,</li> <li><input type="radio"/> powrót do wyboru parametru,</li> <li>KONIEC powrót do menu konfiguracja.</li> </ul>
WIFI	<p>Zestawienie połączenia z siecią WiFi.</p> <ul style="list-style-type: none"> <li><input type="radio"/> wejście do funkcji, KONFIG WIFI</li> <li><input type="radio"/> start zestawienia połączenia (na wyświetlaczu odliczany jest czas konfiguracji, po uzyskaniu połączenia pojawi się poziomy sygnał, a przy braku połączenia — — ),</li> <li>KONIEC powrót do menu konfiguracja.</li> </ul>
SYSTEM	<ul style="list-style-type: none"> <li><input type="radio"/> wejście do wyboru akcji.</li> <li><input type="radio"/>   wybór między: RESET - ponowny rozruch sterowników, RESET FABR - powrót do ustawień fabrycznych, KONIEC - powrót do menu konfiguracja.</li> </ul>

DEZYNFEKCJA	<p>○ wejście do dezynfekcji - wymaga kodu dostępu [23].</p> <p>◀▶ zmiana pozycji,</p> <p>DEZYNFEKCJA - ustawienie temperatury dezynfekcji,</p> <p>○ wejście do ustawienia,</p> <p>◀▶ zmiana wartości,</p> <p>○ powrót.</p> <p>DEZYN START - aktywacja funkcji dezynfekcji.</p> <p>○ start aktywacji (podgrzewacz będzie grzał wodę do ustawionej temperatury DEZYNFEKCJA w jednym, najbliższym cyklu grzania, lecz nie później niż 15 min od ustawienia),</p> <p>DEZYN STOP - wyłączenie aktywacji - jeśli jest aktywna funkcja.</p> <p>○ stop aktywacji,</p> <p>KONIEC wyjście z opcji.</p>
-------------	--

SERWIS	Dostęp do funkcji serwisowych - dostępny wyłączenie dla wykwalifikowanego serwisanta.
--------	---

KONIEC	Wyjście z menu konfiguracja i powrót do menu podgląd.
--------	---

### Komunikaty informacyjne

NISKI PRZEP	Informacja o zbyt małym przepływie do załączenia grzania.
-------------	---

CZEKAJ	System w trakcie konfiguracji.
--------	--------------------------------

COM MSP	Brak połączenia ze sterownikiem.
---------	----------------------------------

## Sygnalizacja błędów

kod	możliwe przyczyny	działanie
<b>E01</b> wyłącz zasilanie	- uszkodzenie minimum jednego triaka,	ODŁĄCZYĆ URZĄDZENIE OD ZASILANIA i skontaktować się z serwisem.
<b>E02</b> TIN	- uszkodzenie czujnika Tin, - brak czujnika Tin, - zwarcie podłączenia czujnika Tin	sprawdzić czy wtyczka czujnika znajduje się w odpowiednim gnieździe, jeżeli układ jest poprawny to skontaktować się z serwisem.
<b>E03</b> TOUT	- uszkodzenie czujnika Tout, - brak czujnika Tout, - zwarcie podłączenia czujnika Tout.	sprawdzić czy wtyczka czujnika znajduje się w odpowiednim gnieździe jeżeli układ jest poprawny to skontaktować się z serwisem.
<b>E04</b> OUT/IN	- zamiana miejscami czujników temperatury Tin i Tout, - zmiana charakterystyki jednego lub obu czujników temperatury.	sprawdzić poprawność podłączenia czujników, jeżeli układ jest prawidłowy to skontaktować się z serwisem.
<b>E05</b> AIR2	- pojawienie się powietrza w instalacji wody, - zabrudzenie turbinki, - uszkodzenie turbinki.	jeżeli problem będzie się powtarzał to skontaktować się z serwisem.
<b>E06</b> AIR	- pojawienie się powietrza w instalacji wody, - zadziałanie wyłącznika ciśnieniowego, - brak napięcia na jednej z faz.	sprawdzić poprawność napięć zasilających, jeżeli problem będzie się powtarzał to skontaktować się z serwisem.
<b>E07</b> T MAX	- chwilowe gwałtowne zmiany przepływu, - duże nagłe zmiany nastawy, - uszkodzenie układu sterowania.	jeżeli problem będzie się powtarzał to skontaktować się z serwisem.
<b>E08</b> FLOW	- pojawienie się powietrza w instalacji wodnej, - zbyt wysokie ciśnienie wody wodociągowej.	jeżeli ciśnienie wody wodociągowej jest odpowiednie a problem będzie się powtarzał to skontaktować się z serwisem.
<b>E09</b> 3F	- brak sygnału synchronizującego z sieci, - brak jednej z faz zasilających.	jeżeli parametry sieci zasilającej podgrzewacz są prawidłowe to skontaktować się z serwisem.
<b>E10</b> CONFIG	- nielegalna konfiguracja sprzętu.	skontaktować się z serwisem.
<b>E11</b> wyłącz zasilanie	- uszkodzenie układu sterowania.	ODŁĄCZYĆ URZĄDZENIE OD ZASILANIA i skontaktować się z serwisem.

## Sygnalizacja ostrzeżeń


kod	możliwe przyczyny	działanie
W01	- wystąpienie w trakcie grzania błędu E06 AIR1.	jeżeli problem będzie się powtarzał to skontaktować się z serwisem.
W02	- wystąpienie w trakcie grzania błędu E05 AIR2.	jeżeli problem będzie się powtarzał to skontaktować się z serwisem.
W03	- wystąpienie w trakcie grzania błędu E08 FLOW.	jeżeli problem będzie się powtarzał to skontaktować się z serwisem.
W04	- wystąpienie w trakcie grzania błędu E07 T MAX.	jeżeli problem będzie się powtarzał to skontaktować się z serwisem.
W05	<ul style="list-style-type: none"> <li>- wyzwolony wyłącznik ciśnieniowy,</li> <li>- złe ustawienie zespołu grzejnego na przełącznikach,</li> <li>- uszkodzona grzałka w zespole grzejnym</li> <li>- brak jednej z faz,</li> <li>- uszkodzenie triaka.</li> </ul>	jeżeli parametry zasilania podgrzewacza są prawidłowe to skontaktować się z serwisem.
W06	- niskie napięcie baterii.	wymenić baterię lub skontaktować się z serwisem.
W07	- rozładowana bateria.	wymenić baterię lub skontaktować się z serwisem.
W08	- zmiana charakterystyki min jednego z czujników temperatury.	skontaktować się z serwisem.
W09	- uszkodzenie płytki sterownika.	skontaktować się z serwisem.
W10	- uszkodzenie płytki sterownika.	skontaktować się z serwisem.
W11	- uszkodzenie modułu WiFi.	skontaktować się z serwisem.
W12	- uszkodzenie płytki sterownika.	skontaktować się z serwisem.

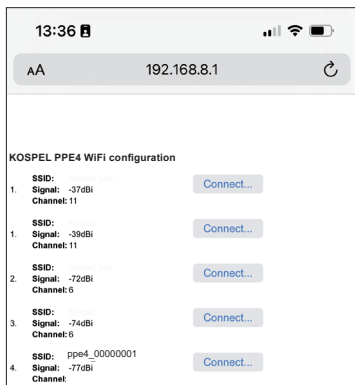
<b>W13</b>	<ul style="list-style-type: none"> <li>- urządzenie pracuje w nieprawidłowych warunkach środowiskowych,</li> <li>- uszkodzenie czujnika temperatury wlotowej.</li> </ul>	<ul style="list-style-type: none"> <li>- sprawdzić poprawność miejsca montażu podgrzewacza,</li> <li>- sprawdzić temperaturę wody wodociągowej,</li> <li>- sprawdzić/wymienić czujnik temperatury wlotowej lub skontaktować się z serwisem.</li> </ul>
<b>W14</b>	<ul style="list-style-type: none"> <li>- jeżeli jednocześnie występują W13 i W15 to urządzenie zamontowane w nieprawidłowych warunkach środowiskowych,</li> <li>- jeżeli jednocześnie występuje tylko W13 to zbyt niska temperatura wody dolotowej (wodociągowej),</li> <li>- jeżeli występuje jedynie W14 to uszkodzenie czujnika temperatury wylotowej.</li> </ul>	wymienić czujnik temperatury wylotowej (wyłącznie w przypadku gdy nie występuje jednocześnie W13 i/lub W15).
<b>W15</b>	<ul style="list-style-type: none"> <li>- urządzenie pracuje w nieprawidłowych warunkach środowiskowych,</li> <li>- uszkodzenie płytki sterownika.</li> </ul>	<ul style="list-style-type: none"> <li>- sprawdzić poprawność warunków miejsca montażu,</li> <li>- skontaktować się z serwisem.</li> </ul>
<b>W16</b>	<ul style="list-style-type: none"> <li>- urządzenie pracuje w nieprawidłowych warunkach środowiskowych,</li> <li>- uszkodzenie czujnika temperatury wlotowej.</li> </ul>	<ul style="list-style-type: none"> <li>- sprawdzić poprawność miejsca montażu podgrzewacza,</li> <li>- sprawdzić temperaturę wody dolotowej,</li> <li>- wymienić czujnik temperatury wlotowej.</li> </ul>
<b>W17</b>	<ul style="list-style-type: none"> <li>- urządzenie pracuje w nieprawidłowych warunkach środowiskowych,</li> <li>- uszkodzenie płytki sterownika.</li> </ul>	<ul style="list-style-type: none"> <li>- sprawdzić poprawność warunków miejsca montażu,</li> <li>- skontaktować się z serwisem.</li> </ul>

# Konfiguracja WiFi - PPE4.M

## Wskazówka

Jeżeli moduł nie będzie podłączony do sterownika podgrzewacza to na panelu nie będą dostępne pola związane z WiFi.

- Wejść do menu KONFIG i po wybraniu pozycji WIFI, gdy pojawi się komunikat KONFIG WIFI nacisnąć klawisz  by rozpocząć zestawienie połączenia WiFi. Na wyświetlaczu pojawi się komunikat CZEKAJ i odliczany jest czas jaki pozostał na konfigurację połączenia za pomocą telefonu lub tabletu.
- Włączyć na telefonie, tablecie lub komputerze przeszukiwanie sieci, a następnie z listy znalezionych urządzeń wybrać podgrzewacz (ppe4\_0000xxxx). Numer modułu można odczytać w menu Podgląd parametrów > WIFI XXX. Po wybraniu podgrzewacza z listy, należy wybrać opcję użycia klucza zabezpieczającego i wprowadzić hasło 12345678. Po uzyskaniu połączenia na ekranie urządzenia może pojawić się komunikat o niedostępności Internetu, należy go zignorować i utrzymać połączenie.



- Uruchomić przeglądarkę internetową, wprowadzić adres 192.168.8.1, w oknie powinna wyświetlić się strona konfiguracyjna. Jeżeli po nawiązaniu połączenia z modułem, nie można otworzyć strony konfiguracyjnej, należy sprawdzić czy aktywne są inne połączenia do sieci Internet (LTE, GPRS, itp...).

W takim przypadku należy tymczasowo odłączyć telefon lub tablet od sieci Internet i spróbować ponownie połączyć się z modułem WiFi.

- W celu prawidłowego skonfigurowania połączenia, należy wybrać punkt dostępowy z listy wyświetlonej pod napisem „KOSPEL PPE4 Wi-Fi configuration.”

Pod nazwą SSID sieci, wyświetlana jest jej moc sygnału.

Jeżeli dostępnych jest kilka punktów dostępowych w ramach sieci, należy wybrać ten, który ma najlepsze parametry (czyli najniższą ujemną wartość dBm).

Po naciśnięciu „Connect...” wyświetlone zostanie okno, w którym należy wprowadzić hasło punktu dostępowego WiFi, do którego podgrzewacz ma się podłączyć (np. routera WiFi), i zatwierdzić je przyciskiem „OK”.



- Jeżeli po upływie czasu konfiguracji na panelu podgrzewacza pojawi się „-“, to połączenie nie zostało nawiązane. W takim przypadku można ponownie przeprowadzić proces konfiguracji, powtarzając procedurę od początku.
- Jeżeli na wyświetlaczu pojawi się poziom sygnału WIFI (1..100%) to połączenie z siecią WiFi zostało ustanowione i procedura dobiegła końca. Można ze sklepu z aplikacjami (Android, iOS) pobrać bezpłatny program “Kospel PPE4” i rozpocząć zdalną współpracę z podgrzewaczem.

## Wyłącznik bezpieczeństwa

---



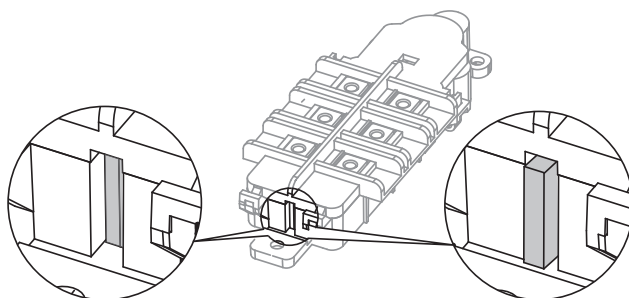
### Uwaga !

Wyłącznik ciśnieniowy może zadziałać w przypadku uderzeń ciśnienia wody lub w wyniku uszkodzenia podgrzewacza.



### Niebezpieczeństwo !

W przypadku zadziałania wyłącznika bezpieczeństwa należy skontaktować się z autoryzowanym serwisem.

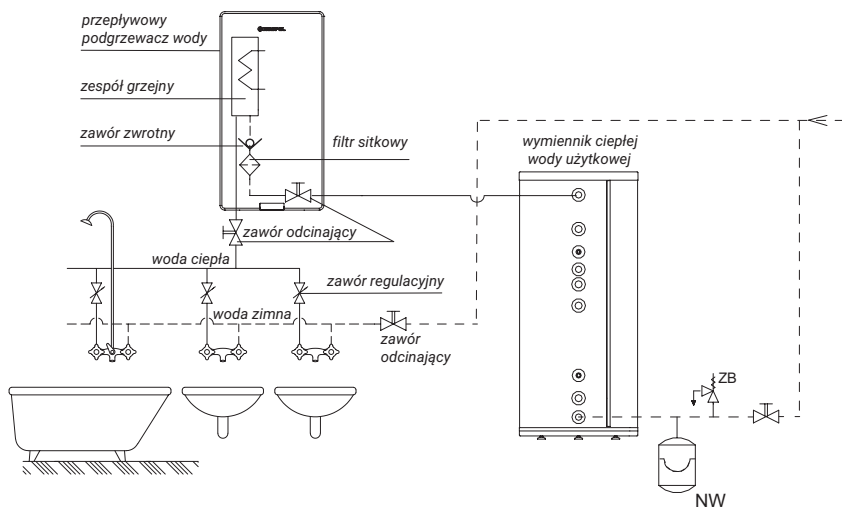


pozycja załączona

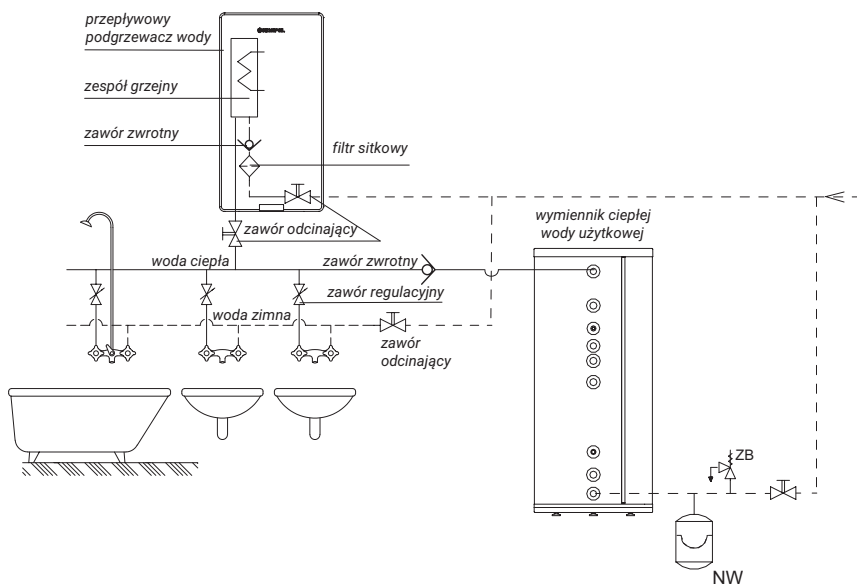
pozycja rozłączona

# Współpraca podgrzewacza z zasobnikiem cwu.

Podgrzewacz może pracować w układach ze wstępnie podgrzaną wodą.  
Zalecany schemat połączenia zasobnika z podgrzewaczem pokazano poniżej.



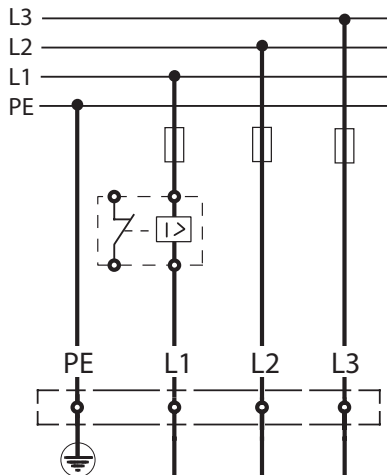
Dopuszcza się połączenie według rysunku poniżej. W takim przypadku bezwzględnie wymagany jest zawór zwrotny umieszczony na wyjściu ciepłej wody zasobnika CWU. Niedopuszczalne jest zastosowanie systemu obiegu cyrkulacji CWU.





Kiedy moc urządzeń uniemożliwia jednoczesne podłączenie do zasilania należy zastosować przełącznik priorytetowy (pierwszeństwa).

W tym celu zacisk L1 podgrzewacza podłączyć do zasilania przez obwód priorytetowy przełącznika. W takim przypadku gdy podgrzewacz załączy grzanie wody, urządzenia podłączone do obwodu niepriorytetowego zostaną odłączone od zasilania na czas grzania wody.

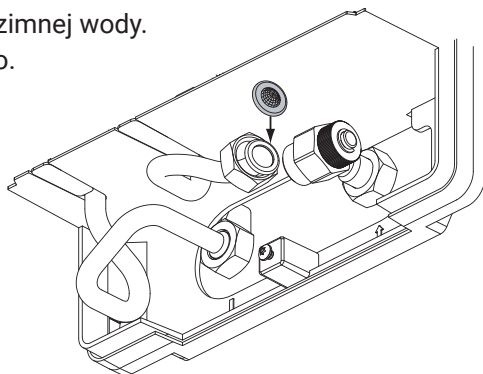


## Konserwacja



Czyszczenie filtra wody (czynność może być wykonana przez osobę niewykwalifikowaną):

1. **Odłączyć zasilanie elektryczne oraz zamknąć dopływ zimnej wody.**
2. Zdjąć pokrywę podgrzewacza.
3. Odkręcić przyłącze wlotowe - po stronie zimnej wody.
4. Wyjąć filtr sitkowy z przyłącza wlotowego.
5. Usunąć zanieczyszczenia z sitka.
6. Zamontować filtr sitkowy i uszczelkę na poprzednim miejscu i dokręcić przyłącze wlotowe.
7. Otworzyć zawór na dopływie zimnej wody - sprawdzić szczelność połączeń.
8. Przeprowadzić odpowietrzenie instalacji zgodnie z pkt „Odpowietrzenie”.
9. Zamontować pokrywę podgrzewacza.



### Niebezpieczeństwo !

**Nie otwierać obudowy podgrzewacza przy włączonym zasilaniu elektrycznym.  
Niebezpieczeństwo porażenia prądem.**

# Dane techniczne

Podgrzewacz PPE4 (wszystkie typy)		10/11/12/15					17/18/21/24			27
Zasilanie		380V 3~								
Moc znamionowa	kW	9,1	10	11	13,7	15,6	16,5	19,2	22	24,7
Nominalny pobór prądu	A	3x13,8	3x15,1	3x16,7	3x20,7	3x23,6	3x25	3x29,1	3x33,3	3x37,4
Zasilanie		400V 3~								
Moc znamionowa	kW	10	11	12	15	17	18	21	24	27
Nominalny pobór prądu	A	3x14,5	3x15,9	3x17,3	3x21,7	3x24,7	3x26,0	3x30,3	3x34,6	3x39,0
Wydajność (przy przyroście temperatury wody o 30°C i ciśnieniu wody zasilającej 0,45MPa)	l/min	4,3	5,2	5,8	7,2	8,1	8,7	10,1	11,6	13
Min. przekrój elektrycznych przewodów przyłączeniowych	mm <sup>2</sup>	4 x 2,5								
Maks. przekrój elektrycznych przewodów przyłączeniowych	mm <sup>2</sup>	4 x 16								
Maksymalna dopuszczalna impedancja sieci zasilającej	Ω							0,43	0,37	0,30
Deklarowany profil obciążeń		XS			S			S		
Dzienne zużycie energii elektrycznej $Q_{elec}$	kWh	2,135			2,144			2,147		
Stopień ochrony		IP25								

Minimalna rezystywność wody w temperaturze 15°C dla podgrzewacza PPE4 wynosi 900 Ωcm.

## **Dane techniczne (kont.)**

Ciśnienie wody zasilającej	MPa	0,1 ÷ 1,0	
Punkt włączenia (minimalny przepływ)	l/min	1,8	
Zakres regulacji temperatury wody	Tryb NORMAL	°C	60
	Tryb PRYSZNIC		52
Przyłącza wodne		G 1/2" (rozstaw króćców 100mm)	
Poziom mocy akustycznej $L_{WA}$	dB	15	
Wymiary gabarytowe (wysokość x szerokość x głębokość)	mm	478 x 250 x 99	
Masa	kg	~3,8	

<b>Dane techniczne WI-FI</b>	<b>PPE4.M</b>
Tryb pracy	AP/Client 802.11b/g/n.
Zabezpieczenia	WPA/WPA2 (personal)
Adresowanie IP	DHCP
Pasma częstotliwości	2412-2484 MHz
Moc nadawania	<19,5 dBm

## **Demontaż urządzenia**

---

Demontaż podgrzewacza należy przeprowadzić w odwrotnej kolejności jak montaż opisany na stronie 9.

## **Komplet opakowania**

---

Podgrzewacz PPE4	1 szt.
Wieszak	1 szt.
Uszczelki	2 szt.
Wkręty mocujące	2 kpl.
Dwuzłączka	2 szt.
Dławnica	1 szt.
Szablon	1 szt.
Karta gwarancyjna z protokołem instalacji	1 szt.

Niepotrzebne opakowania zgodnie z przepisami należy oddać do recyklingu.



Niniejszy sprzęt został oznaczony symbolem selektywnego zbierania, którego wzór jest określony w Europejskiej normie EN 50419. Oznakowanie oznacza jednocześnie, że sprzęt został wprowadzony do obrotu po dniu 13 sierpnia 2005 r.

Gospodarstwo domowe pełni ważną rolę w przyczynianiu się do ponownego użycia i odzysku, w tym recyklingu zużytego sprzętu elektrycznego i elektronicznego. Właściwe postępowanie ze zużyтым sprzętem wpływa korzystnie na ochronę środowiska naturalnego oraz pozwala na odzyskiwanie surowców wtórnych.

Wszystkie materiały stosowane w opakowaniach naszych urządzeń podlegają recyklingowi, co oznacza, że mogą być ponownie przetworzone.

Zużyty produkt nie może być traktowany jako odpad komunalny. Zdemontowane, urządzenie należy dostarczyć do punktu zbiórki sprzętu elektrycznego i elektronicznego w celu recyklingu. Odpowiednie zadysponowanie zużytego produktu zapobiega potencjalnym negatywnym wpływom na środowisko jakie mogłyby wystąpić w przypadku niewłaściwego zagospodarowania odpadów.

W celu uzyskania bardziej szczegółowych informacji na temat recyklingu tego produktu, należy skontaktować się z lokalną jednostką samorządu terytorialnego, ze służbami zagospodarowania odpadów lub ze sklepem w którym zakupiony został ten produkt.

## ***Deklaracja zgodności, normy i dyrektywy***

---

Firma KOSPEL Sp. z o.o. deklaruje z pełną odpowiedzialnością, iż Przepływowe Elektryczne Podgrzewacze Wody typu PPE4 wymienione w tej instrukcji obsługi są zgodne z wymaganiami Dyrektyw oraz korespondujących z nimi norm bezpieczeństwa dotyczących elektrycznych urządzeń do użytku domowego:

LVD (2014/35/EU)

EMC (2014/30/EU)

RED (2014/53/EU)

oraz zostały oznakowane symbolem **CE**

Pełna wersja deklaracji zgodności jest dostępna na stronie internetowej producenta:

**[www.kospel.pl](http://www.kospel.pl)**

## ***Informacja o ochronie danych osobowych***

---

Do korzystania ze zdalnej kontroli i modułu zdalnego sterowania podgrzewacza należy pobrać bezpłatną aplikację.

Szczegółowe informacje na temat ochrony danych osobowych są dostępne na stronie internetowej producenta:

**[www.kospel.pl](http://www.kospel.pl)** w zakładce „Polityka prywatności”.





## PPE4.M

