



## E7-RFW

Programowany, bezprzewodowy regulator temperatury

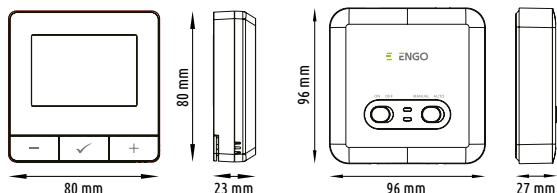
- Tryby pracy: dzień/noc
- Prosta i intuicyjna obsługa urządzenia
- Produkt zapewnia duży zasięg pracy
- Urządzenia są fabrycznie sparowane z unikalnymi kodami komunikacyjnymi, co zapobiega wzajemnym zakłóceniom.
- Uniwersalne tryby pracy i możliwość współpracy z ogrzewaniem i chłodzeniem

RF  
868MHz



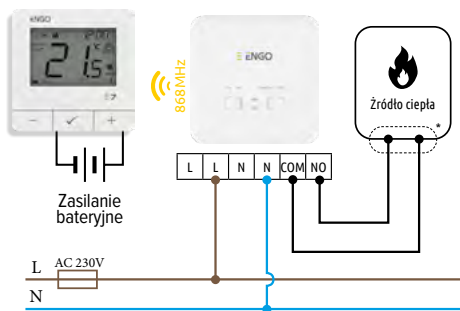
## DANE TECHNICZNE:

Zasilanie regulatora	2 x AA baterie
Zasilanie odbiornika	230 V AC 50Hz
Max. obciążenie odbiornika	16(5)A
Wyjście sterujące odbiornika	NO/COM (beznapięciowe)
Zakres regulacji temp.	5 – 45°C
Precyzja pomiaru	0.5°C
Algorytm sterujący	TPI lub Histereza (±0.2°C do ±2°C)
Komunikacja	Bezprzewodowa, 868 MHz
Wymiary nadajnika [mm]	80 x 80 x 23
Wymiary odbiornika [mm]	96 x 96 x 27

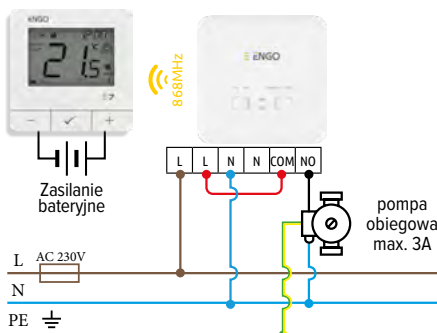


## SCHEMATY PODŁĄCZENIA:

a) Schematy podłączenia do źródła ciepła



b) Schematy podłączenia do pompy obiegowej



c) Schematy podłączenia do siłownika

